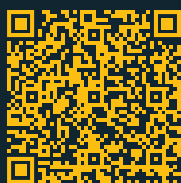


QUALITÄT MIT SYSTEM

# Baustromverteiler



Katalog



**GIFAS**  
ELECTRIC

**05A**

**Webshop**  
**Standardsortiment**  
**Details & Aufbau**

Seiten 3-5

Webshop



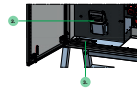
Seite 3

Standardsortiment



Seite 4

Details & Aufbau

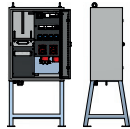


Seite 5

**Baustromverteiler (BSV)**  
**Anwendungsbeispiele**

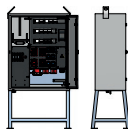
Seiten 6-14

Baustromverteiler 63 A



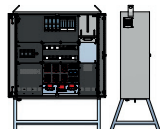
Seiten 6-7

Baustromverteiler 100 A



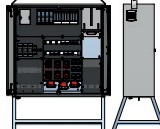
Seiten 8-9

Baustromverteiler 250 A



Seiten 10-11

Baustromverteiler 400 A



Seiten 12-13

Anwendungsbeispiele



Seite 14

**Netz-Anschlusskasten (EW – NIV)**  
**Bauanschlusskasten (BAK/NIV)**

Seiten 15-23

EW Zählerverteiler bis 25 A, 32 A



Seite 15

Bauanschlusskasten (BAK/NIV)



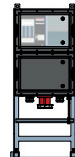
Seiten 16-17

BAK 63 A/80 A



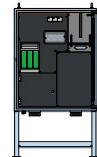
Seiten 18-19

BAK 125 A



Seiten 20-21

BAK 250 A, 400 A, 630 A



Seite 22

Anwendungsbeispiele



Seite 23

**Energieverteiler mit PowerSAFE**  
**PowerSAFE Komponenten**  
**Anwendungsbeispiele**

Seiten 24-27

Energieverteiler mit PowerSAFE



Seiten 24-25

PowerSAFE Komponenten

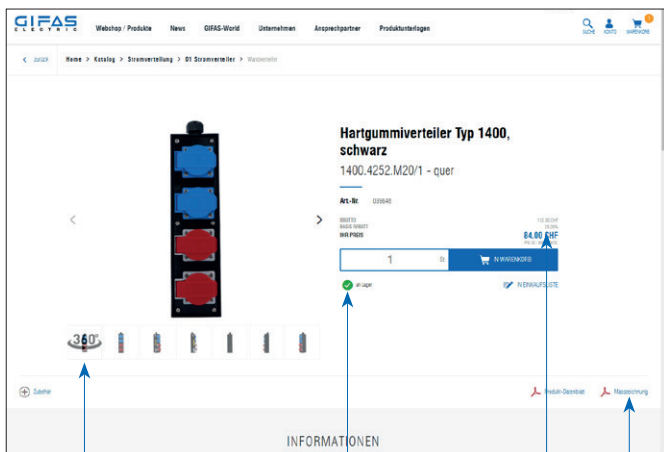


Seite 26

Anwendungsbeispiele



Seite 27



360°-Bilder

Verfügbarkeit sofort ersichtlich

eigene Konditionen

Technische Zeichnung/ Informationen



Der e-shop von GIFAS bietet ein umfangreiches Sortiment für Kunden aus Industrie und Handwerk. Die einfache und kundenfreundliche Oberfläche führt schnell zum gewünschten Produkt.

Tauchen Sie ein und greifen Sie auf über 3'000 Artikel direkt zu. Unsere schnelle Lieferfähigkeit wird Sie überzeugen – heute bestellt, morgen geliefert.

- ▶ Jetzt zum e-shop: [www.gifas.ch](http://www.gifas.ch)
- ▶ Kein Login? Registrieren Sie sich noch heute!

## Ihre Vorteile

- grosses Lager an Standardprodukten mit sofort ersichtlicher Verfügbarkeit
- bequem bestellbar 24 h / 7 Tage
- Lieferung mit Gratis-Versand
- bis 15.00 Uhr bestellen und am nächsten Tag erhalten
- alles im Überblick mit "Mein Konto" – Auftragsübersicht, einfacher Rechnungsdownload
- Download von CAD-Zeichnungen, Elektroschemas und weiteren Produktinformationen
- diverse Schnittstellen wie OCI u.a. möglich

Wenn es eilt – greifen Sie auf unseren e-shop zu. Gerne beraten wir Sie auch weiterhin persönlich oder telefonisch – kompetent mit dem bewährten GIFAS-Service!

## GIFAS-World

Auf unserer Website führen wir Sie in der GIFAS-World durch animierte Situationen aus Berufs- und Privatalltag.

Unsere ausgereiften Produktelösungen kommen in den unterschiedlichsten Bereichen zum Einsatz – sei dies auf der Strasse, der Bahn, im Spital, in der Kläranlage oder überall dort, wo Strom, Licht und Sicherheit gewünscht wird.

Die Anwendungsgebiete sind zahlreich und vielfältig. Lassen Sie sich inspirieren, klicken Sie auf [www.gifas.ch/world](http://www.gifas.ch/world) und tauchen Sie ein in die umfassende Landschaft der GIFAS-World.



## BSV – Direktmessung BSV – Wandlermessung



### BSV – Direktmessung

Der BSV für den Direktanschluss ans EW-Netz, mit Eingangssicherung und vorverdrahtetem Zählerplatz.

#### Merkmale:

- für Anschlussleistung 63 A – 100 A
- Eingangs-/Hauptsicherung
- vorverdrahteter Zählerplatz (für EW-Zähler)
- abschliessbarer Hauptschalter
- gelistete Standard-Varianten (andere Bestückungen auf Anfrage)

### BSV – Wandlermessung

Je nach örtlich geltenden Werkvorschriften sind für die Stromzählung Wandler einzusetzen. Das Grundprinzip für den BSV bleibt: Direktanschluss ans EW-Netz, mit Eingangssicherung und vorverdrahtetem Zählerplatz (Wandlermessung).

#### Merkmale:

- für Anschlussleistung 250 A – 400 A
- Eingangs-/Hauptsicherung
- vorverdrahteter Zählerplatz (mit Wandlern)
- abschliessbarer Hauptschalter
- gelistete Standard-Varianten (andere Bestückungen auf Anfrage)

### Der Hauptverteiler auf der Baustelle

Hohe Anforderungen – wie sie auf Baustellen anzutreffen sind – erfordern besondere elektrotechnische Produkte. Unsere Antwort darauf ist die unvergleichlich **widerstandsfähige Bauweise**, die unsere Baustromverteiler äusserst robust macht. Spezielle Ausführungsdetails – angefangen vom **massiven Ständer** über das **stabile, korrosionsfeste Metallgehäuse** bis hin zu den hochwertigen elektrotechnischen Komponenten – sind die Merkmale der GIFAS-Baustromverteiler.

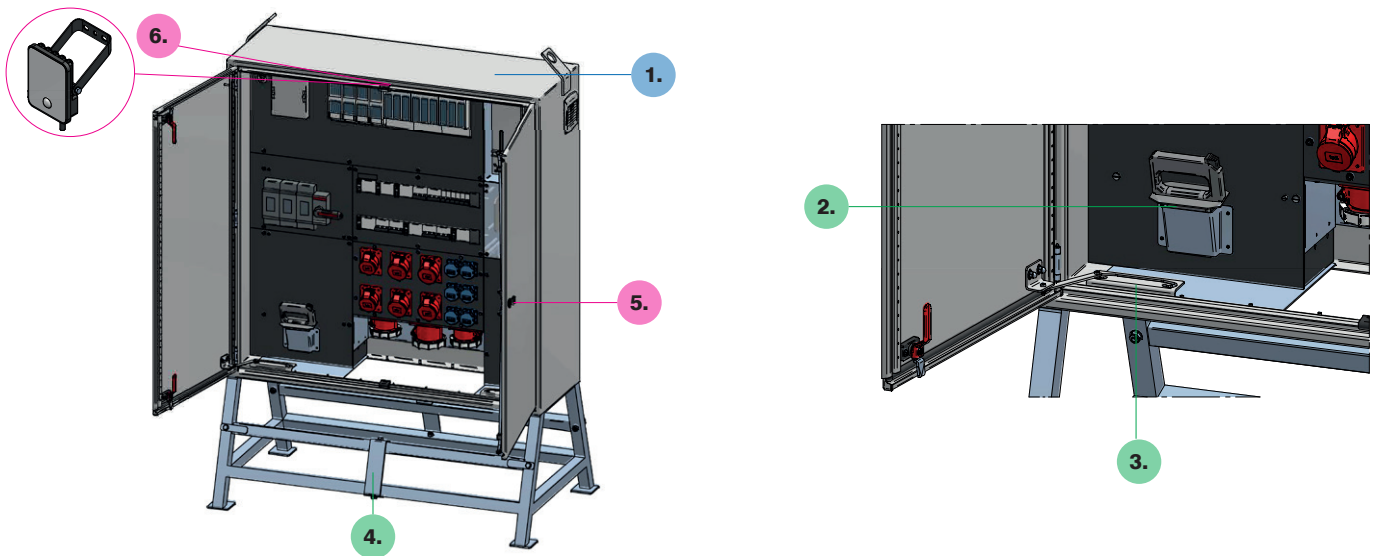
Durchdachte Konstruktions- und Aufbaudetails gewährleisten einen langen Produktlebenszyklus und einfache Wartungs- und Unterhaltsmöglichkeiten.

Dank dieser Bauweise und langjährigen Anwendungs- und Produktkompetenz werden Sie als Kunde mit einem Produkt versorgt, das ein überaus **gutes Preis-/Leistungsverhältnis** bietet.

Wir führen ein Standardsortiment in drei grundsätzlich verschiedenen Ausführungen nach Normen EN 61439/4.



# Baustromverteiler (BSV) – Details und Aufbau



## Basisauswahl

- 1) Basis BSV
  - Ausführung Stahlblech
  - Ausführung V2A

## Optionen zur Basisauswahl

- 2) Halterung zu NH-Sicherungsgriff (Artikel 230249)
- 3) Türsteller (Artikel 229933)
- 4) Holm für einfacheren Transport mit Hubstapler (Artikel 230796; 230797)

## Zubehör

- 5) Diverse Schlossausführungen auf Anfrage
  - Vorreiber mit Betätigung (4kant)
  - Vorreiber mit Griff
  - Vorreiber für Vorhängeschloss
- 6) Innenbeleuchtung LED 230V mit Bewegungs- und Tageslichtsensor

## Baustromverteiler im Überblick

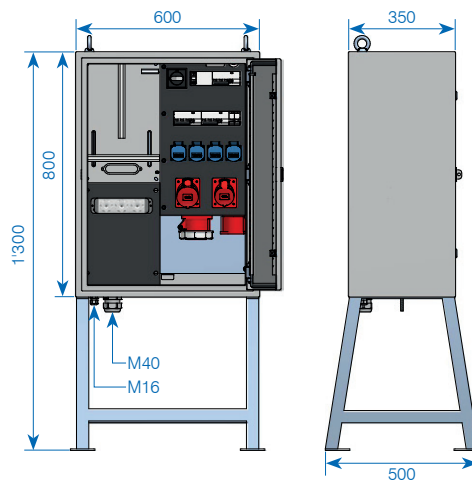
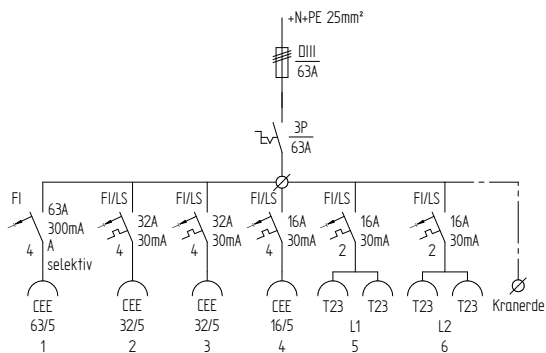
Stahlblech RAL 7035	V2A geschliffen	Zähler	Wandler	FI Typ	T23	CEE 16/5	CEE 32/5	CEE 63/5	CEE 125/5	Direktabgang
Art.-Nr.	Art.-Nr.									
<b>Baustromverteiler 63 A</b>										
231119	231181			A	4	1	2	1		
231123	231182	×		A	4	1	2	1		
231128	231189			A/B	4	1	2	1		
231131	231190	×		A/B	4	1	2	1		
<b>Baustromverteiler 100 A</b>										
231416	231419			A	6	3	3	1		1×(Klemmen 5×35 mm <sup>2</sup> )
✓ 231418	231422	×		A	6	3	3	1		1×(Klemmen 5×35 mm <sup>2</sup> )
231428	231430			B	6	3	3	1		1×(Klemmen 5×35 mm <sup>2</sup> )
231429	231431	×		B	6	3	3	1		1×(Klemmen 5×35 mm <sup>2</sup> )
231424	231426			A/B	6	3	3	1		1×(Klemmen 5×35 mm <sup>2</sup> )
231425	231427	×		A/B	6	3	3	1		1×(Klemmen 5×35 mm <sup>2</sup> )
<b>Baustromverteiler 250 A</b>										
✓ 229290	231185			A	6	2	4	2	1	1×(Klemmen 5×70 mm <sup>2</sup> )
✓ 229292	231186	×	×	A	6	2	4	2	1	1×(Klemmen 5×70 mm <sup>2</sup> )
✓ 231146	231200			B	6	2	4	2	1	1×(Klemmen 5×70 mm <sup>2</sup> )
✓ 231148	231201	×	×	B	6	2	4	2	1	1×(Klemmen 5×70 mm <sup>2</sup> )
✓ 231141	231194			A/B	6	2	4	2	1	1×(Klemmen 5×70 mm <sup>2</sup> )
✓ 231143	231195	×	×	A/B	6	2	4	2	1	1×(Klemmen 5×70 mm <sup>2</sup> )
<b>Baustromverteiler 400 A</b>										
229294	231187			A	6	2	4	2	1	2×(Klemmen 5×70 mm <sup>2</sup> )
229296	231188	×	×	A	6	2	4	2	1	2×(Klemmen 5×70 mm <sup>2</sup> )
231157	231202			B	6	2	4	2	1	2×(Klemmen 5×70 mm <sup>2</sup> )
231159	231203	×	×	B	6	2	4	2	1	2×(Klemmen 5×70 mm <sup>2</sup> )
231150	231196			A/B	6	2	4	2	1	2×(Klemmen 5×70 mm <sup>2</sup> )
231153	231197	×	×	A/B	6	2	4	2	1	2×(Klemmen 5×70 mm <sup>2</sup> )

✓ ab Lager, Zwischenverkauf vorbehalten

## Baustromverteiler 63 A, ohne Zähler, FI Typ A, IP44

Art.-Nr. 231119 (Gehäuse Stahlblech RAL 7035)

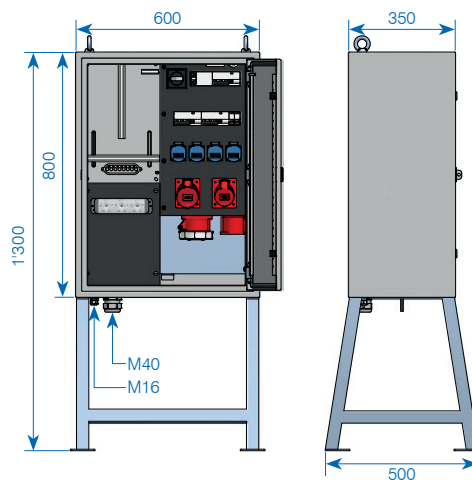
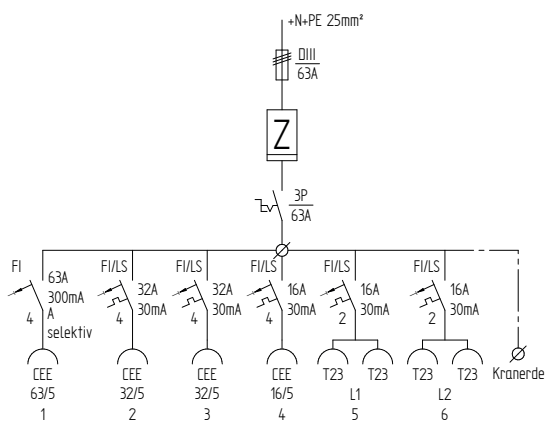
Art.-Nr. 231181 (Gehäuse Edelstahl V2A geschliffen)



## Baustromverteiler 63 A, mit Zähler, FI Typ A, IP44

Art.-Nr. 231123 (Gehäuse Stahlblech RAL 7035)

Art.-Nr. 231182 (Gehäuse Edelstahl V2A geschliffen)

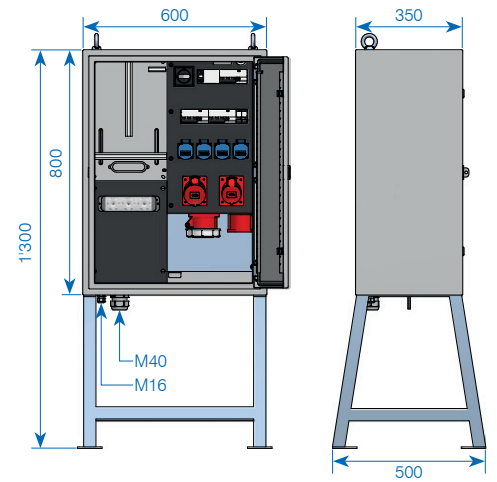
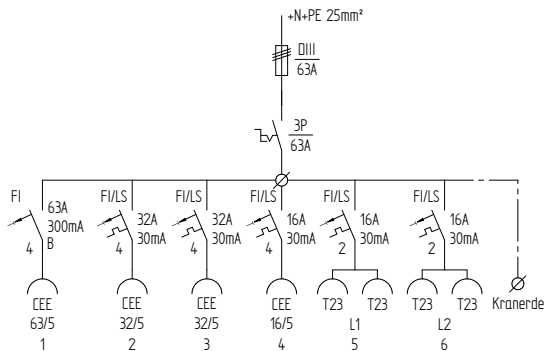


# Baustromverteiler (BSV) 63 A

## Baustromverteiler 63 A, ohne Zähler, FI Typ A/B, IP44

Art.-Nr. 231128 (Gehäuse Stahlblech RAL 7035)

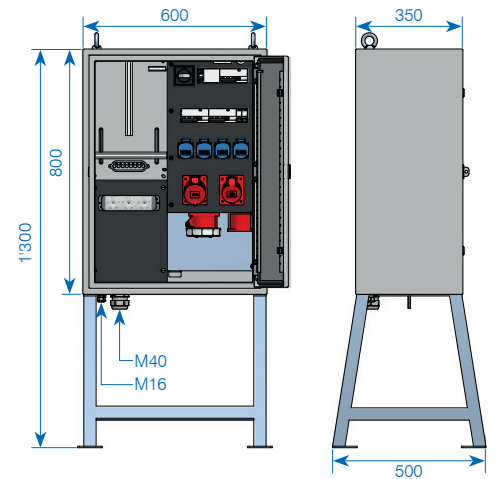
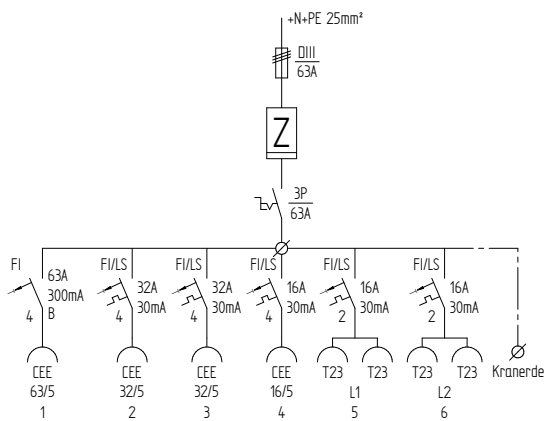
Art.-Nr. 231189 (Gehäuse Edelstahl V2A geschliffen)



## Baustromverteiler 63 A, mit Zähler, FI Typ A/B, IP44

Art.-Nr. 231131 (Gehäuse Stahlblech RAL 7035)

Art.-Nr. 231190 (Gehäuse Edelstahl V2A geschliffen)

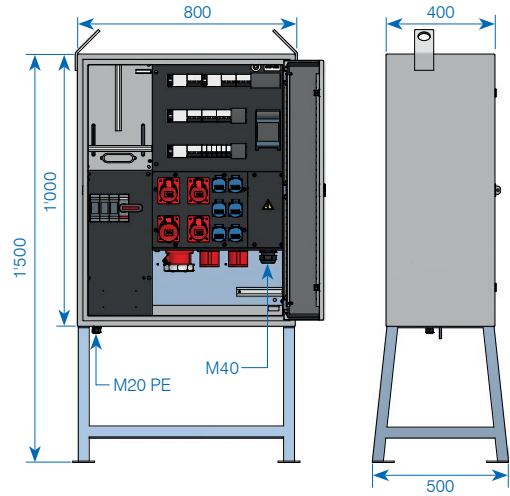
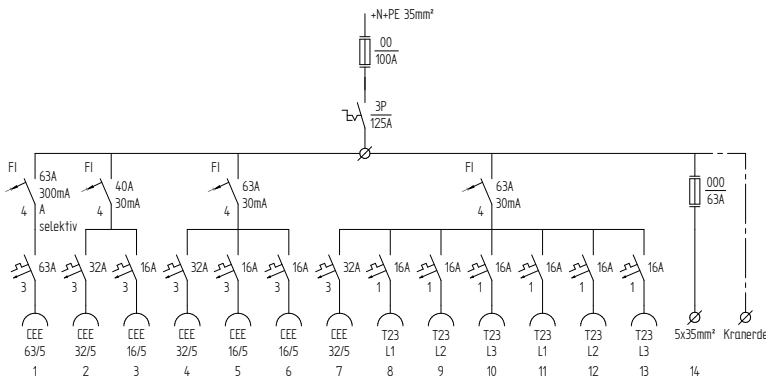


Andere Bestückungsmöglichkeiten auf Anfrage.

## Baustromverteiler 100A, ohne Zähler, FI Typ A, IP44

Art.-Nr. 231416 (Gehäuse Stahlblech RAL 7035)

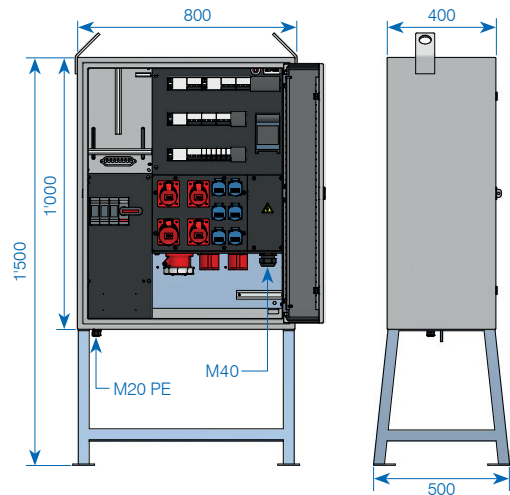
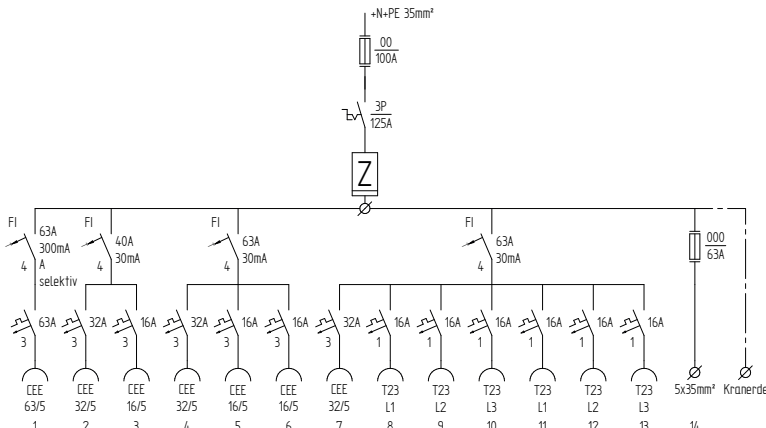
Art.-Nr. 231419 (Gehäuse Edelstahl V2A geschliffen)



## Baustromverteiler 100A, mit Zähler, FI Typ A, IP44

✓ Art.-Nr. 231418 (Gehäuse Stahlblech RAL 7035)

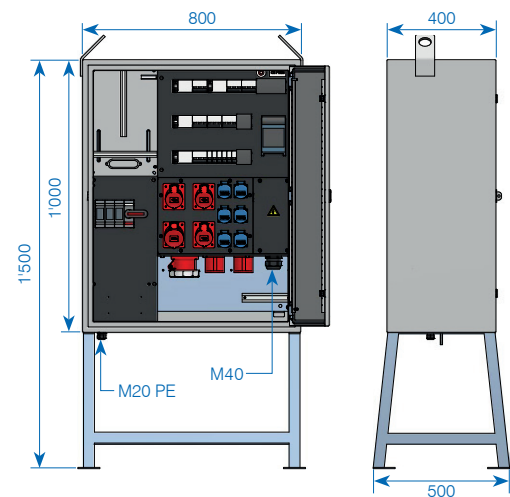
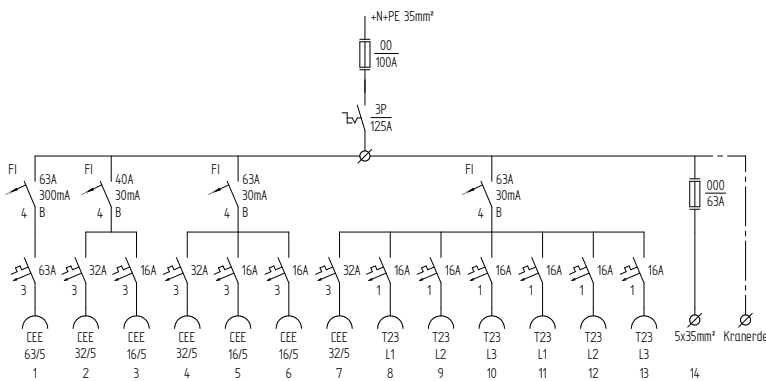
Art.-Nr. 231422 (Gehäuse Edelstahl V2A geschliffen)



## Baustromverteiler 100A, ohne Zähler, FI Typ B, IP44

Art.-Nr. 231428 (Gehäuse Stahlblech RAL 7035)

Art.-Nr. 231430 (Gehäuse Edelstahl V2A geschliffen)

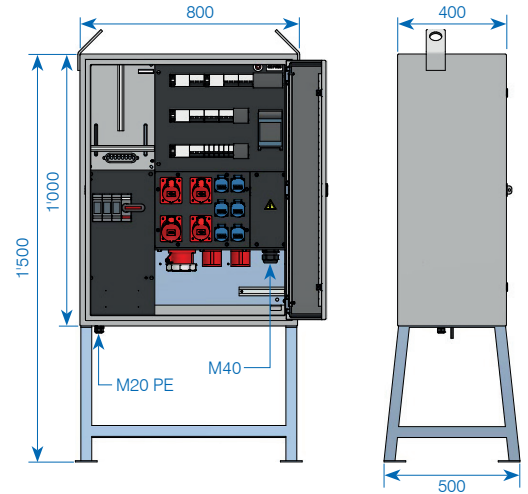
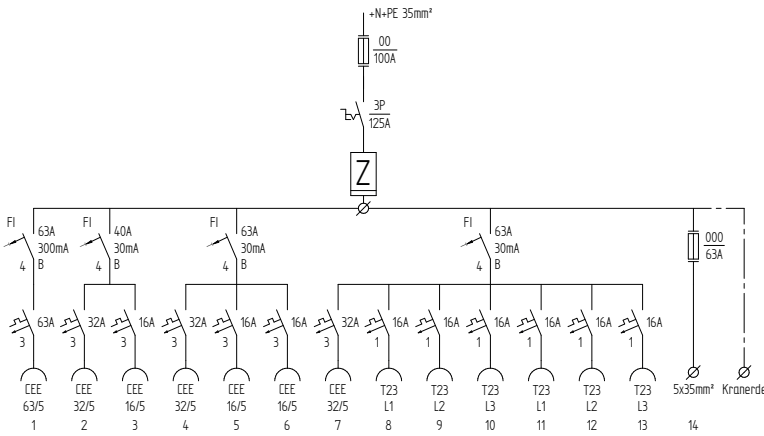


✓ ab Lager, Zwischenverkauf vorbehalten  
Andere Bestückungsmöglichkeiten auf Anfrage.

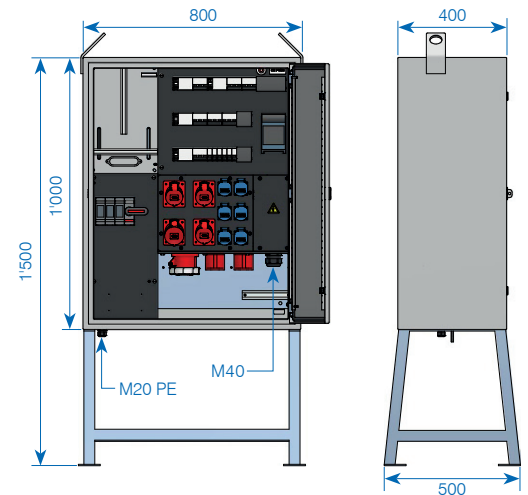
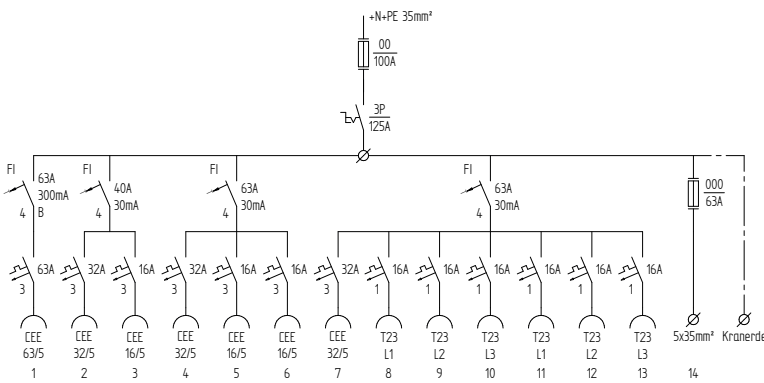


# Baustromverteiler (BSV) 100 A

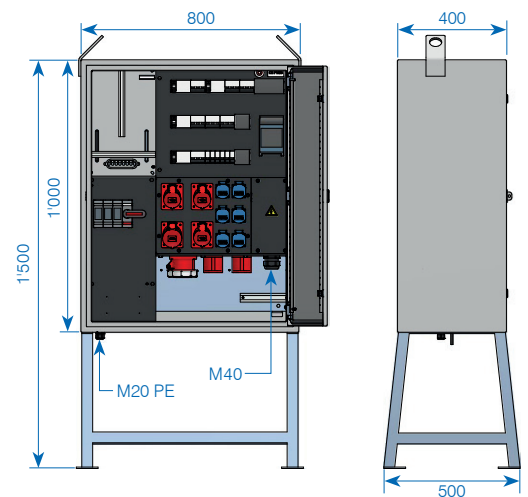
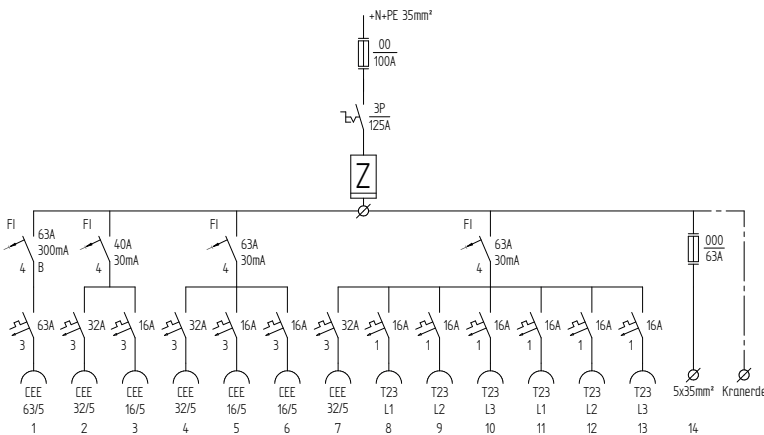
**Baustromverteiler 100 A, mit Zähler, FI Typ B, IP44**  
 Art.-Nr. 231429 (Gehäuse Stahlblech RAL 7035)  
 Art.-Nr. 231431 (Gehäuse Edelstahl V2A geschliffen)



**Baustromverteiler 100 A, ohne Zähler, FI Typ A/B, IP44**  
 Art.-Nr. 231424 (Gehäuse Stahlblech RAL 7035)  
 Art.-Nr. 231426 (Gehäuse Edelstahl V2A geschliffen)



**Baustromverteiler 100 A, mit Zähler, FI Typ A/B, IP44**  
 Art.-Nr. 231425 (Gehäuse Stahlblech RAL 7035)  
 Art.-Nr. 231427 (Gehäuse Edelstahl V2A geschliffen)

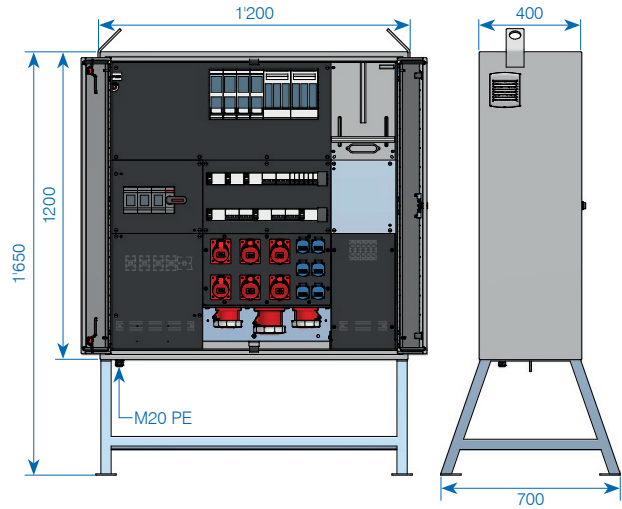
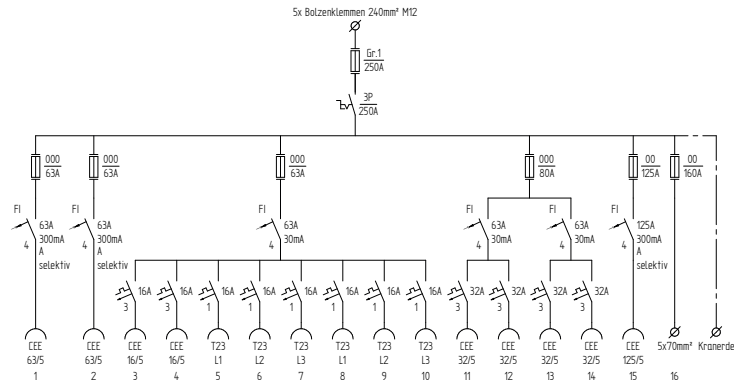


Andere Bestückungsmöglichkeiten auf Anfrage.

## Baustromverteiler 250 A, ohne Zähler, FI Typ A, IP44

✓ Art.-Nr. 229290 (Gehäuse Stahlblech RAL 7035)

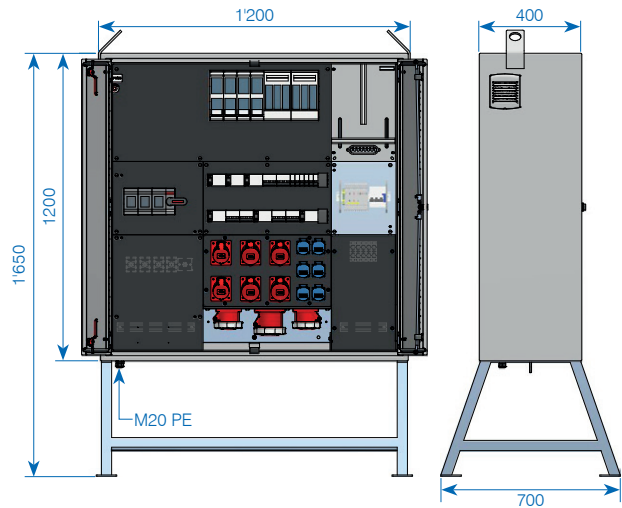
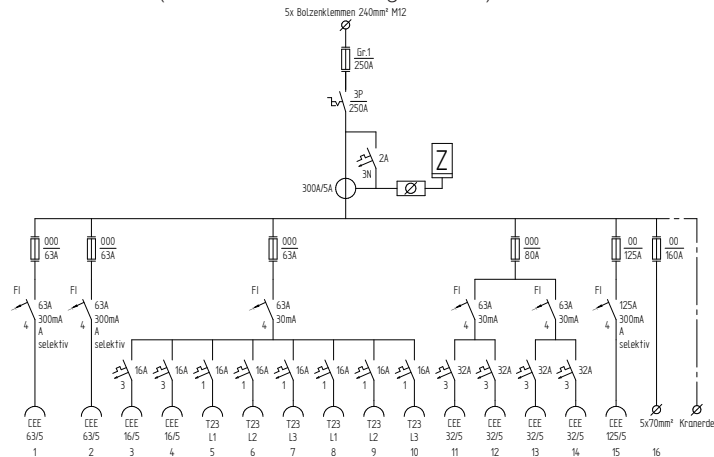
Art.-Nr. 231185 (Gehäuse Edelstahl V2A geschliffen)



## Baustromverteiler 250 A, mit Zähler und Wandler, FI Typ A, IP44

✓ Art.-Nr. 229292 (Gehäuse Stahlblech RAL 7035)

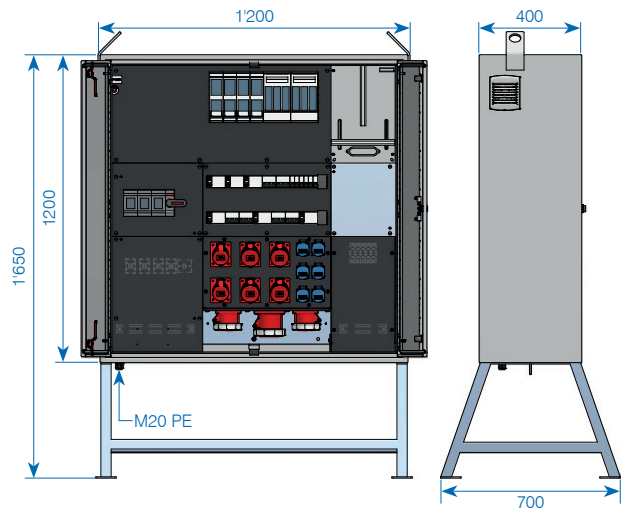
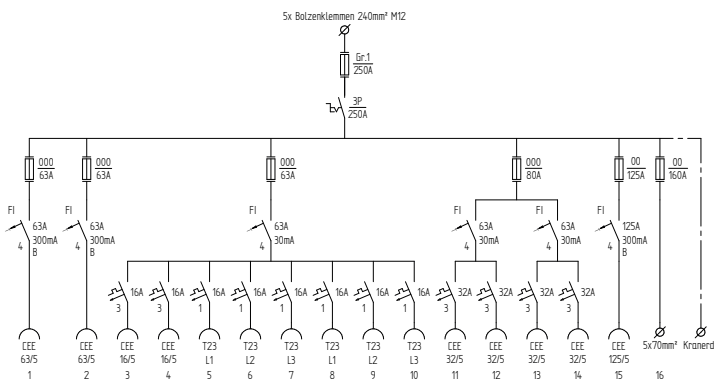
Art.-Nr. 231186 (Gehäuse Edelstahl V2A geschliffen)



## Baustromverteiler 250 A, ohne Zähler, FI Typ B, IP44

✓ Art.-Nr. 231146 (Gehäuse Stahlblech RAL 7035)

Art.-Nr. 231200 (Gehäuse Edelstahl V2A geschliffen)



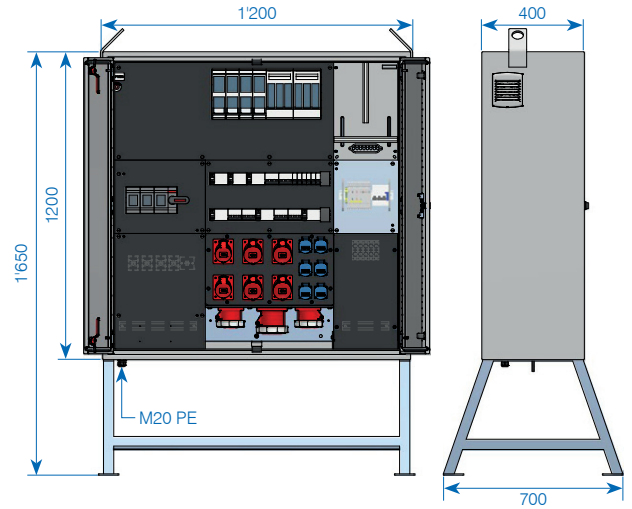
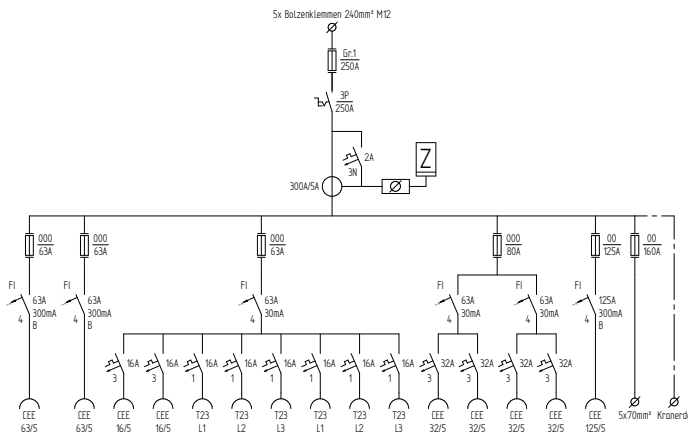
✓ ab Lager, Zwischenverkauf vorbehalten  
Andere Bestückungsmöglichkeiten auf Anfrage.

# Baustromverteiler (BSV) 250 A

## Baustromverteiler 250 A, mit Zähler und Wandler, FI Typ B, IP44

✓ Art.-Nr. 231148 (Gehäuse Stahlblech RAL 7035)

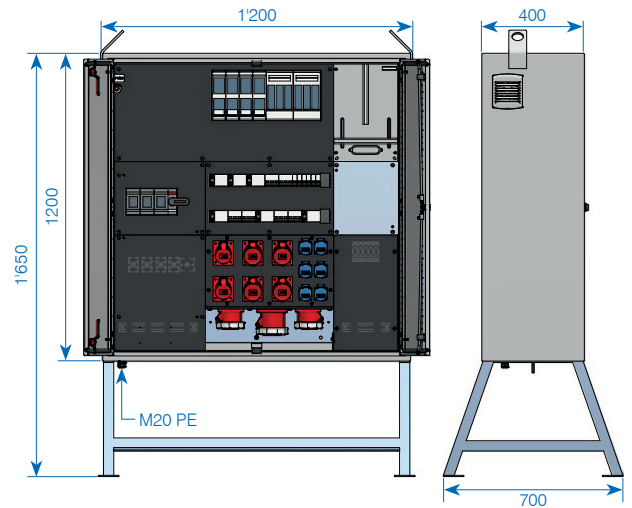
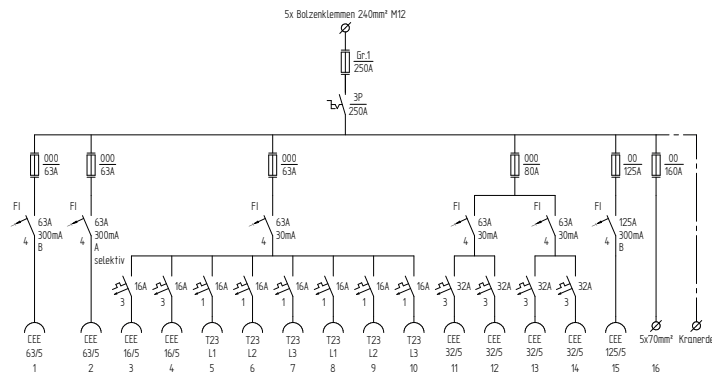
Art.-Nr. 231201 (Gehäuse Edelstahl V2A geschliffen)



## Baustromverteiler 250 A, ohne Zähler, FI Typ A/B, IP44

✓ Art.-Nr. 231141 (Gehäuse Stahlblech RAL 7035)

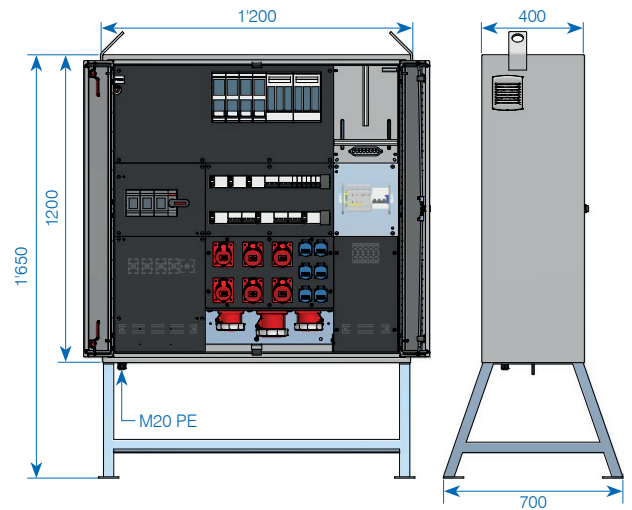
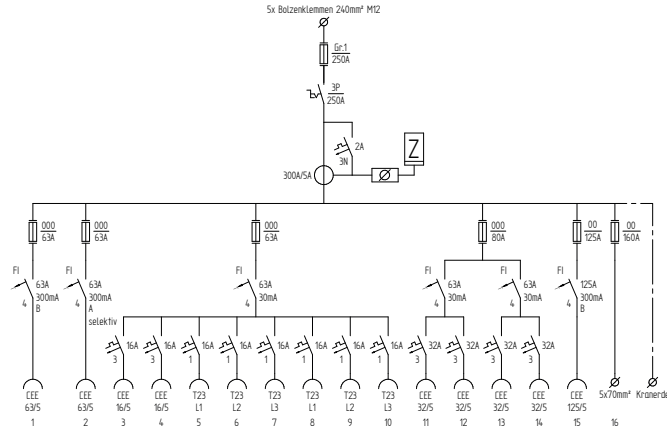
Art.-Nr. 231194 (Gehäuse Edelstahl V2A geschliffen)



## Baustromverteiler 250 A, mit Zähler und Wandler, FI Typ A/B, IP44

✓ Art.-Nr. 231143 (Gehäuse Stahlblech RAL 7035)

Art.-Nr. 231195 (Gehäuse Edelstahl V2A geschliffen)



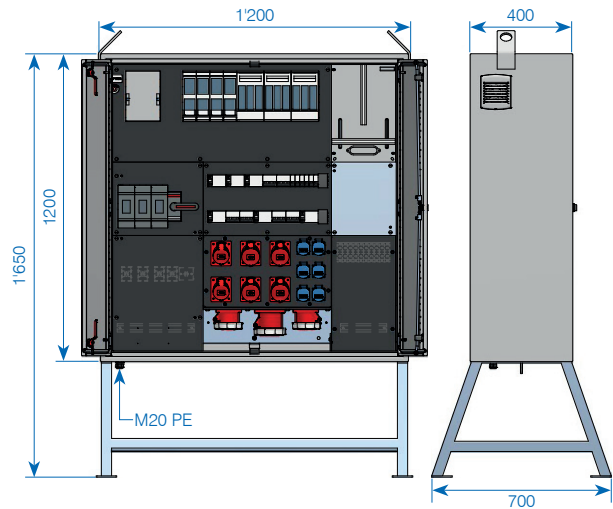
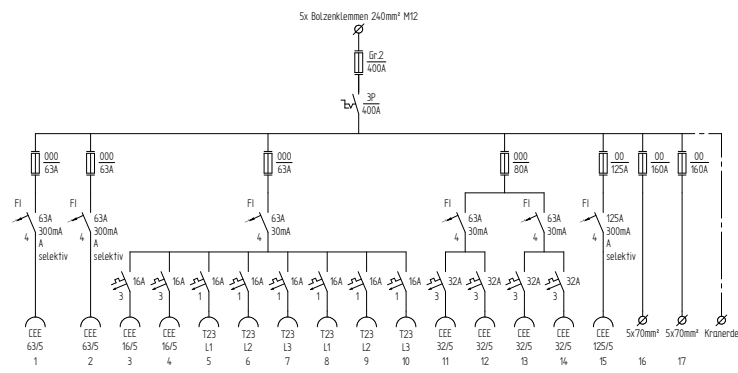
✓ ab Lager, Zwischenverkauf vorbehalten  
Andere Bestückungsmöglichkeiten auf Anfrage.

# Baustromverteiler (BSV) 400 A

## Baustromverteiler 400 A, ohne Zähler, FI Typ A, IP44

Art.-Nr. 229294 (Gehäuse Stahlblech RAL 7035)

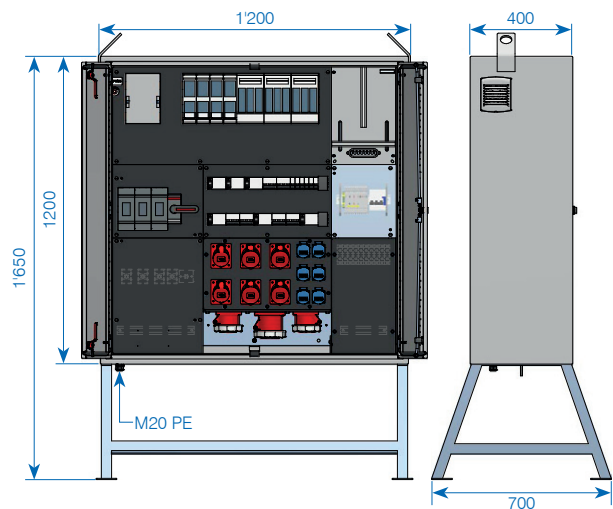
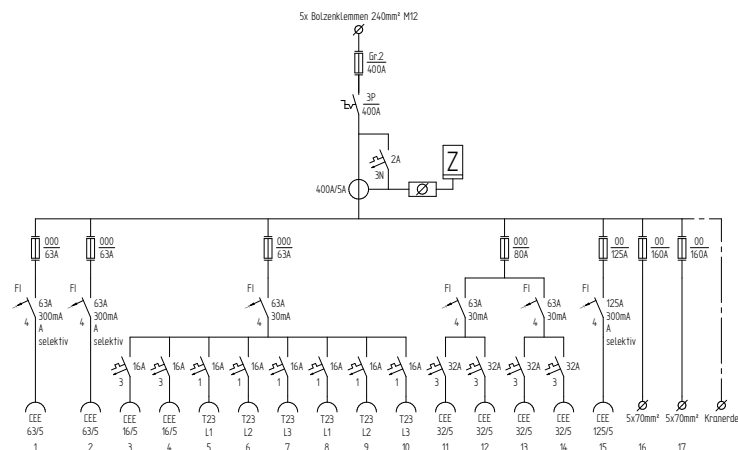
Art.-Nr. 231187 (Gehäuse Edelstahl V2A geschliffen)



## Baustromverteiler 400 A, mit Zähler und Wandler, FI Typ A, IP44

Art.-Nr. 229296 (Gehäuse Stahlblech RAL 7035)

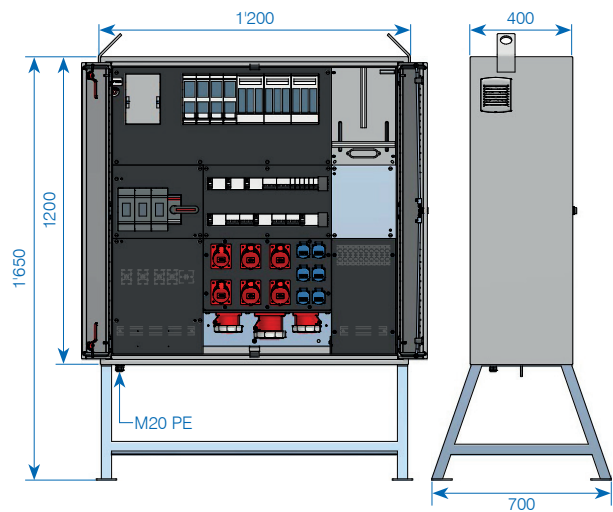
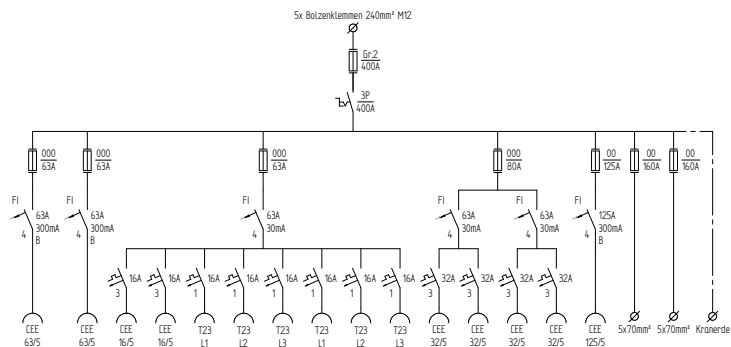
Art.-Nr. 231188 (Gehäuse Edelstahl V2A geschliffen)



## Baustromverteiler 400 A, ohne Zähler, FI Typ B, IP44

Art.-Nr. 231157 (Gehäuse Stahlblech RAL 7035)

Art.-Nr. 231202 (Gehäuse Edelstahl V2A geschliffen)

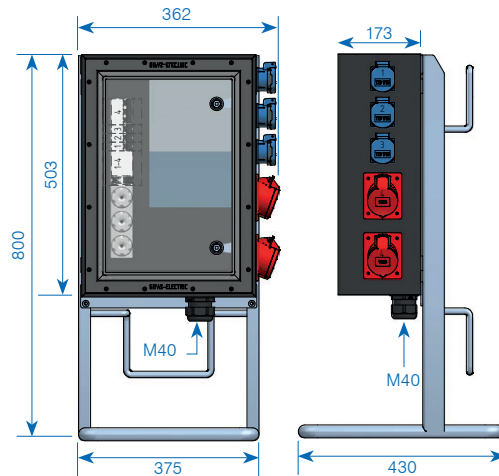
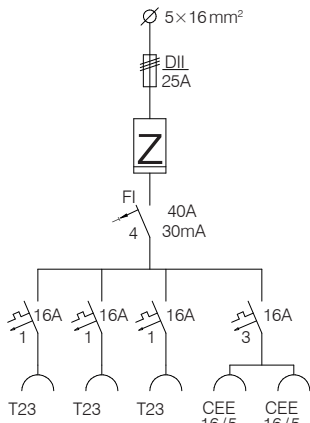


Andere Bestückungsmöglichkeiten auf Anfrage.



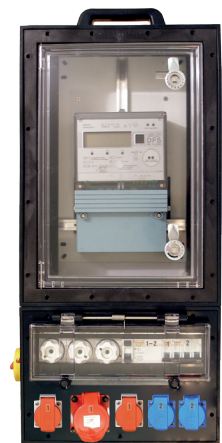
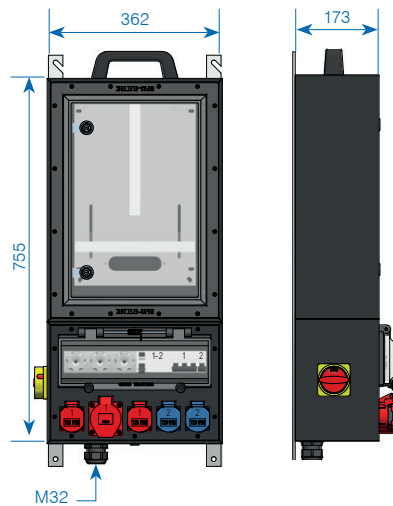
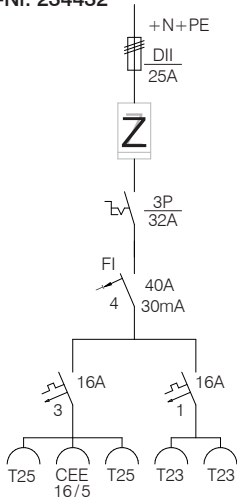


## EW-Zählerverteiler 25 A Hartgummi auf Ständer, IP44 Art.-Nr. 234431



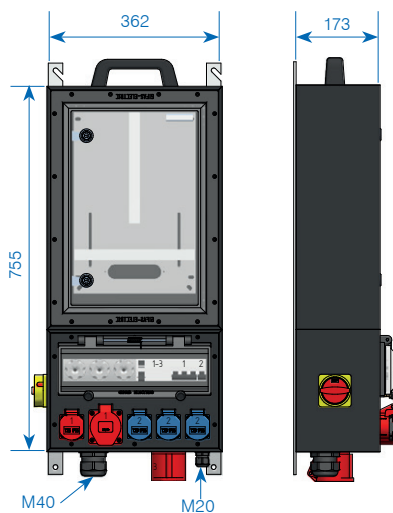
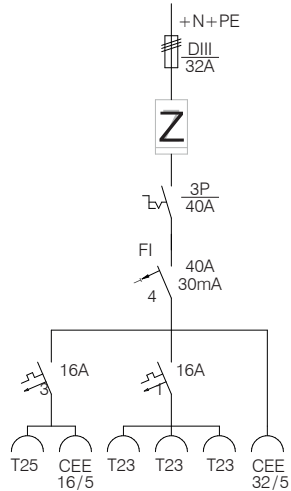
Vorbereitet für elektronischen Zähler (angeliefert oder bauseits)

## EW-Zählerverteiler 25 A Hartgummi, IP44 Art.-Nr. 234432



Vorbereitet für elektronischen Zähler (angeliefert oder bauseits)

## EW-Zählerverteiler 32 A Hartgummi, IP44 ✓ Art.-Nr. 229445



Vorbereitet für elektronischen Zähler (angeliefert oder bauseits)

✓ ab Lager, Zwischenverkauf vorbehalten

## Die Vorschrift

Die Niederspannungs-Installationsverordnung (NIV) bestimmt unter anderem, wo die Grenzstelle zwischen dem öffentlichen Netz und der Installation liegt.

Gemäss NIV (2. Abschnitt, Artikel 2) liegt die Trennung des Verantwortungsbereiches zwischen dem energieliefernden Elektrizitätswerk und dem Installationsinhaber an den Eingangsklemmen des Anschlussüberstromunterbrechers.

## Die Problemstellung

Bei herkömmlichen Baustelleninstallationen ist keine eindeutige Zuordnung der Verantwortungsbereiche möglich.

Ein EW kann für einen Teil eines fremden Baustromverteilers mitverantwortlich sein (Unfälle mit Schadenersatzfolgen etc.).

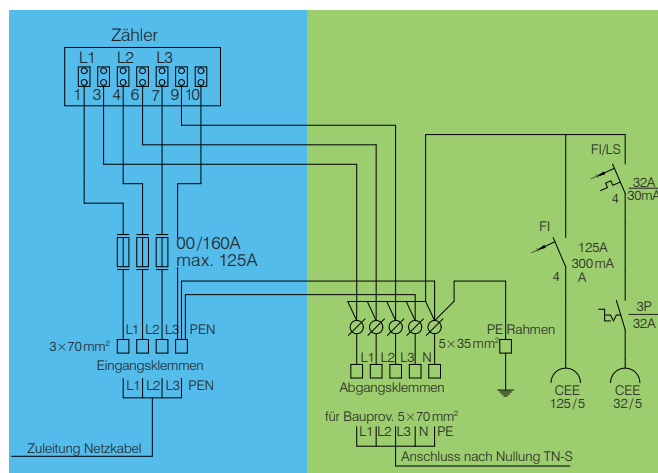
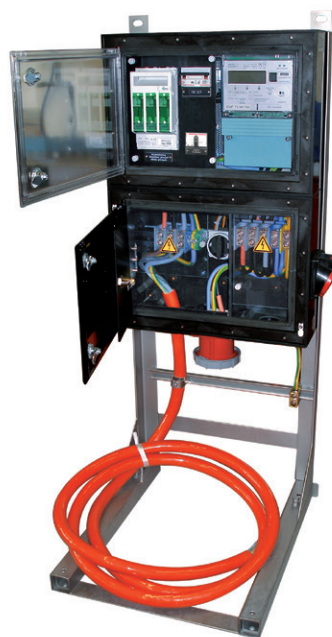
## Unsere Lösung

Um die Verantwortung klar zu regeln, hat GIFAS-ELECTRIC in Zusammenarbeit mit Kunden einen neuen Netz-Anschlusskasten für EWs entwickelt, welcher den gültigen NIV entspricht.

Das netzbetriebende EW liefert einen eigenen Anschlusskasten, fertig ans Netz angeschlossen und betriebsbereit, versehen mit einem frei zugänglichen Anschlusspunkt. Ab diesem Anschlusspunkt kann nun durch den Installateur die Stromversorgung für die Baustelle aufgebaut werden.

## Merkmale Aufbau

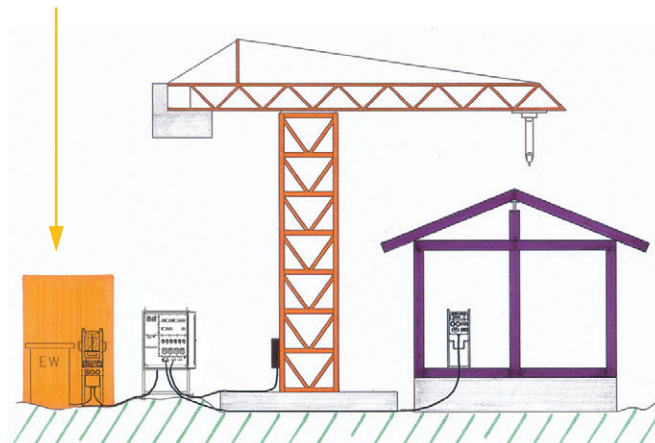
- Hauptsicherung
- Messerichtung
- Eingang, getrennt abschliessbar mit Türe und KABA-Schloss
- Ausgänge auf Klemmen und Steckdosen



## Verantwortungsbereich Netzbetreiber

Der Verantwortungsbereich wird getrennt durch klare Eigentumsverhältnisse auf der Baustelle. Das Elektrizitätswerk installiert einen eigenen Verteiler (Bezügersicherung, Abgangsklemmen und evtl. Zähler) und stellt somit einen Anschlusspunkt zur Verfügung.

Das Anschliessen, das Erstellen und die Verantwortung liegt nun beim konzessionierten Elektronunternehmen, resp. beim Installationsinhaber.





## Allgemeiner Hinweis

Die nachfolgenden Typen sind Bestückungsbeispiele aus unserem Standard Sortiment, die Sie auch im GIFAS Webshop bestellen können. Aber: wie bei GIFAS üblich, richten wir uns gerne nach Ihren Wünschen und Bedürfnissen. Sei dies beim Gehäusematerial, bei der Bestückung oder der Befestigungs-/Montageart: fragen Sie uns gerne an, falls Sie den gewünschten Typ in dieser Broschüre nicht finden und wir bieten Ihnen eine massgeschneiderte Lösung an.

## Materialspezifikationen Standard Sortiment

### Gehäuse Hartgummi

- voll schutzisoliert
- schlagfest
- UV-beständig
- halogenfrei
- alterungs- und temperaturbeständig
- oel- und säurebeständig
- schwer entflammbar
- selbstlöschend
- gute chemische Beständigkeit
- Farbe schwarz RAL 9011
- Schutzart Leer-Gehäuse IP65

### Gehäuse Stahlblech

- Farbe grau RAL 7035
- Pulver-Strukturlackierung
- Schutzart Leer-Gehäuse IP66, IK 10

### Gehäuse Kunststoff

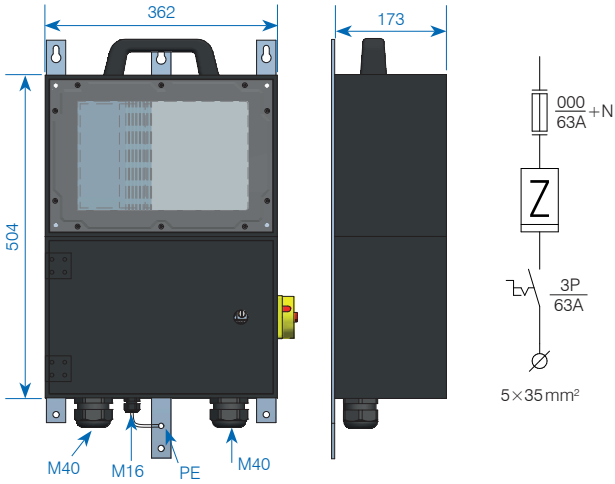
- Heissgepresster glasfaserverstärkter Polyester mit glatter Oberfläche
- selbstverlöschend
- Ausführung mit Sichttür
- temperaturbeständig -30°C bis +80°C
- Farbe grau RAL 7035
- Schutzart Leer-Gehäuse IP66, IK 08

### Gehäuse Edelstahl V2A

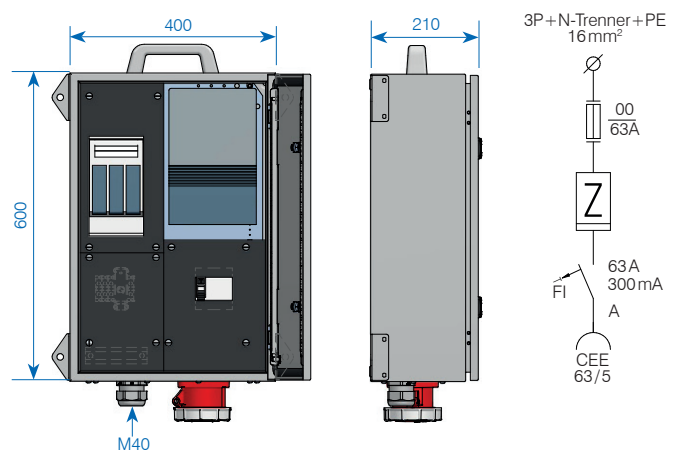
Auf Anfrage erhältlich.



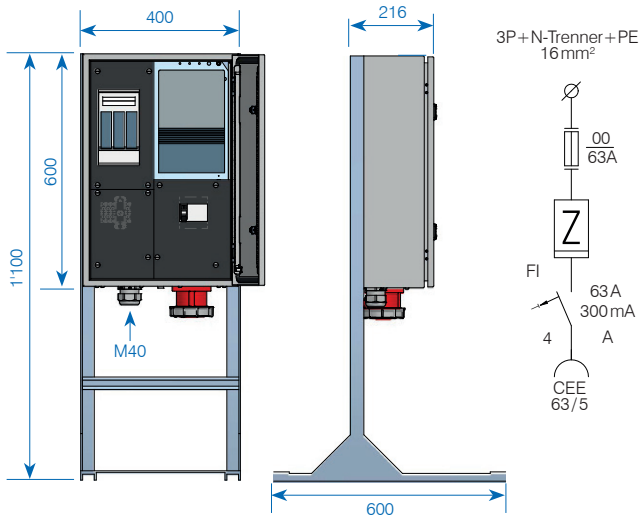
BAK 63 A Hartgummi IP54 mit Griff und Aufhängelaschen  
Art.-Nr. 024351



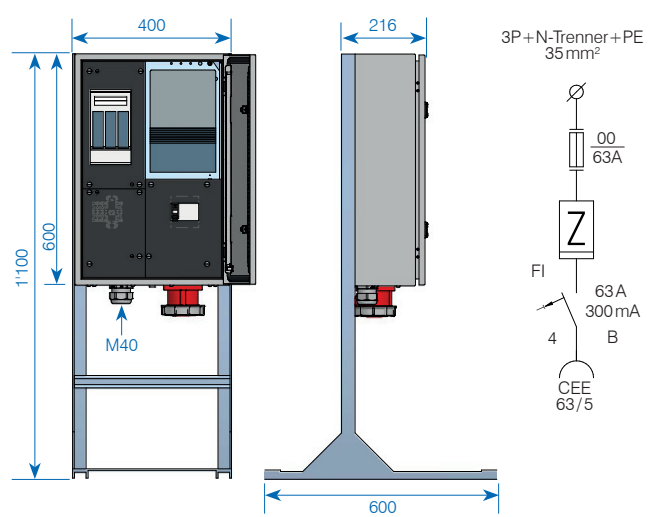
BAK 63 A Stahlblech, IP55 mit Griff und Aufhängelaschen, FI Typ A  
Art.-Nr. 216289



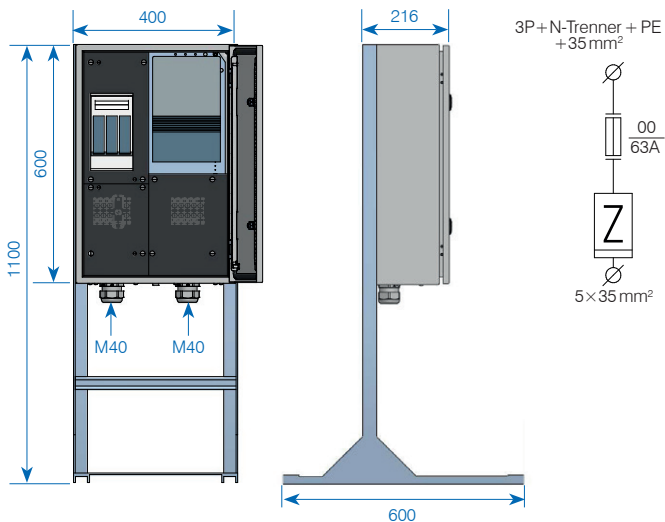
BAK 63 A Stahlblech IP55 auf Ständer, FI Typ A  
Art.-Nr. 216291



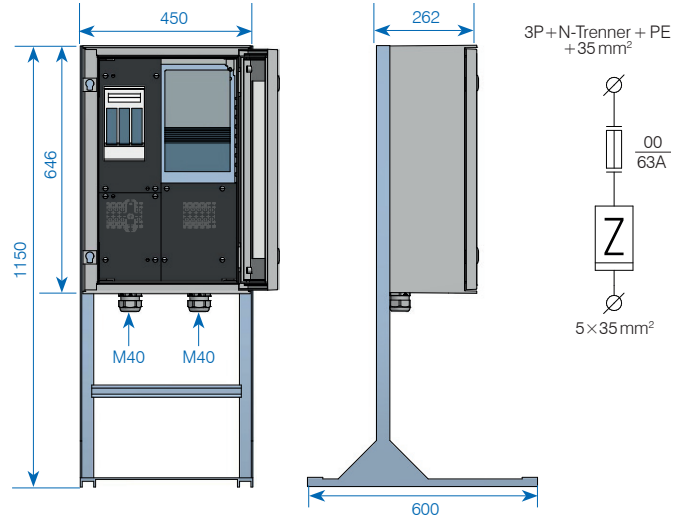
BAK 63 A Stahlblech IP55 auf Ständer, FI Typ B  
Art.-Nr. 216506



BAK 63 A Stahlblech IP55 auf Ständer  
Art.-Nr. 234058

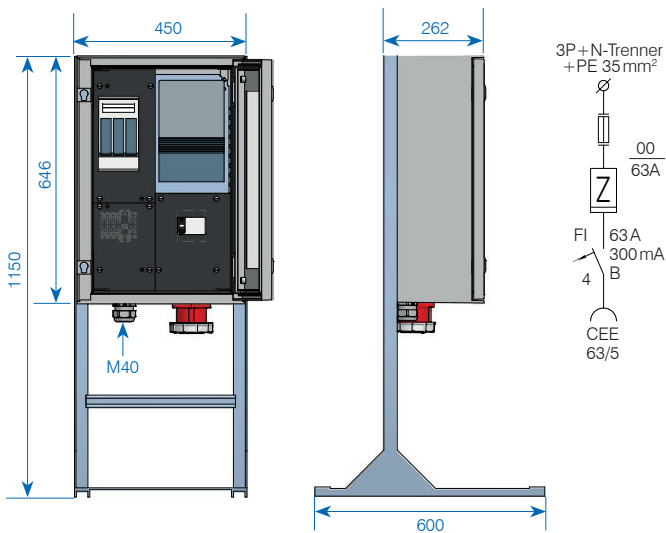


BAK 63 A Kunststoff IP55 auf Ständer  
Art.-Nr. 232487

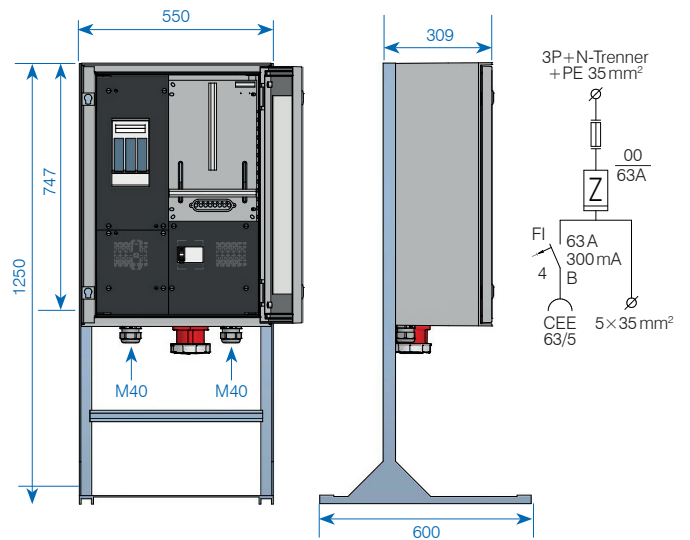


# Bauanschlusskasten (BAK/NIV) 63 A, 80 A

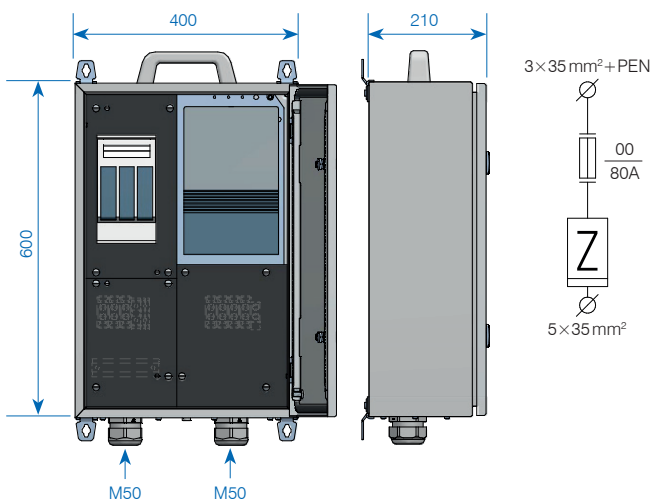
BAK 63 A Kunststoff IP55 auf Ständer, FI Typ B  
Art.-Nr. 232439



BAK 63 A Kunststoff IP55 auf Ständer, FI Typ B  
Art.-Nr. 232493

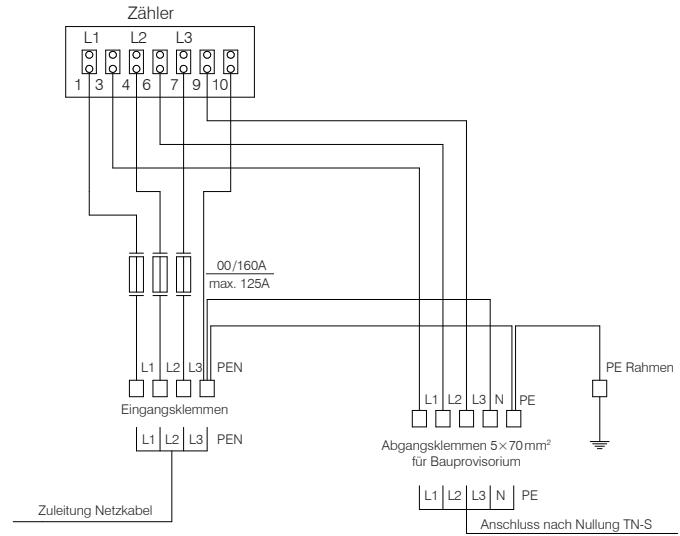
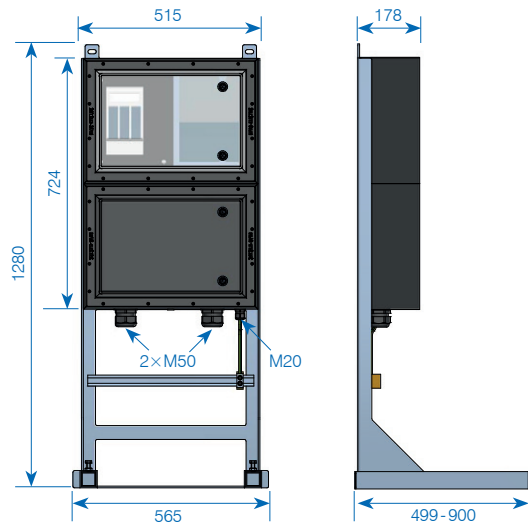


BAK 80 A Stahlblech IP55 mit Aufhängelaschen  
Art.-Nr. 155787



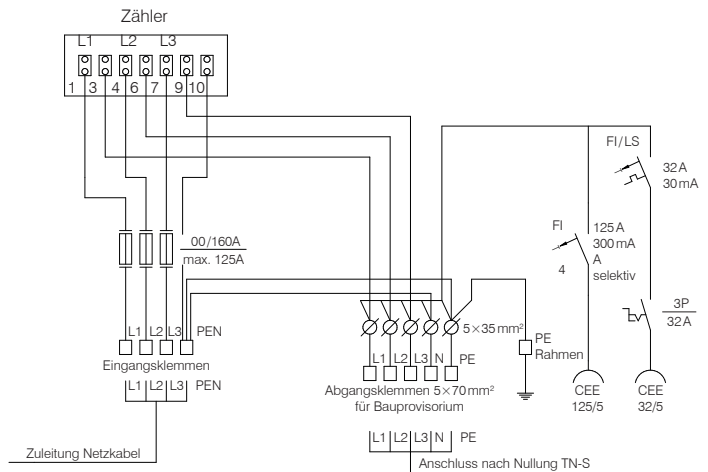
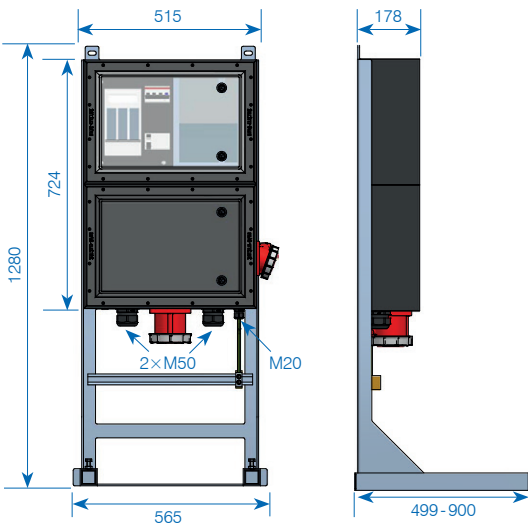
## BAK 125 A Hartgummi IP54 auf Ständer

✓ Art.-Nr. 232262



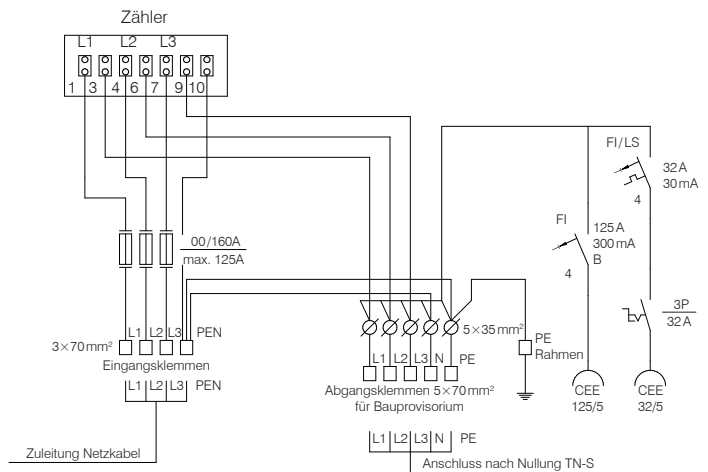
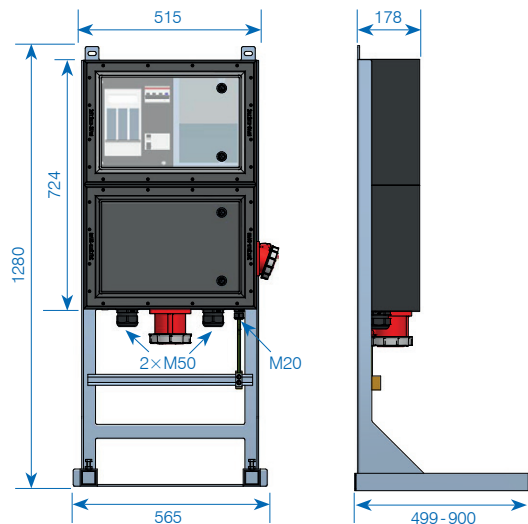
## BAK 125 A Hartgummi IP54 auf Ständer, FI Typ A

✓ Art.-Nr. 234084



## BAK 125 A Hartgummi IP54 auf Ständer, FI Typ B

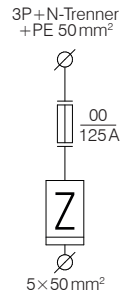
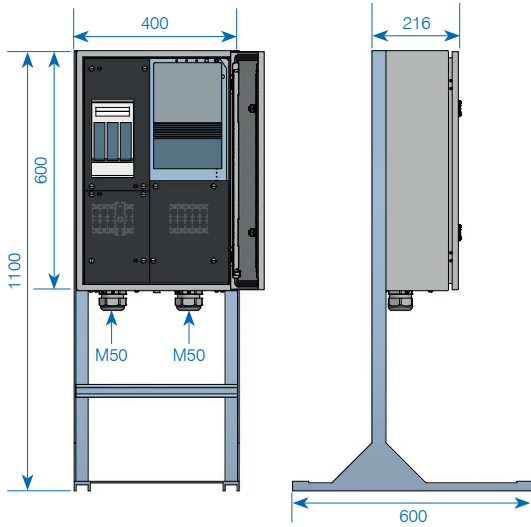
✓ Art.-Nr. 229822



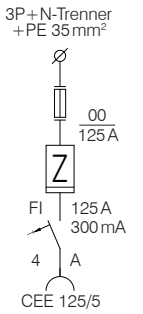
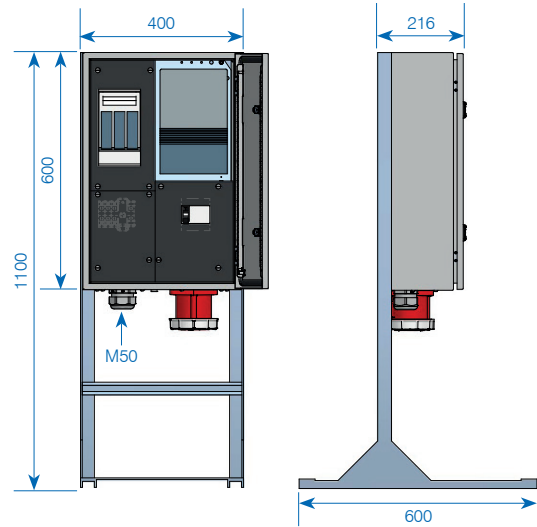
✓ ab Lager, Zwischenverkauf vorbehalten

# Bauanschlusskasten (BAK/NIV) 125 A

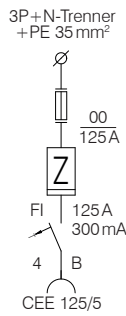
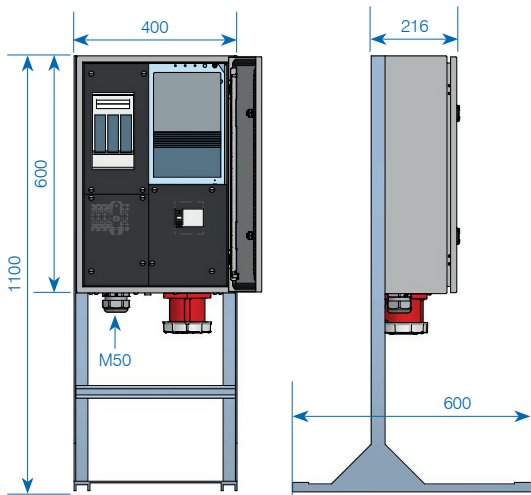
BAK 125 A Stahlblech IP55 auf Ständer  
Art.-Nr. 234055



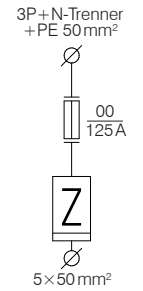
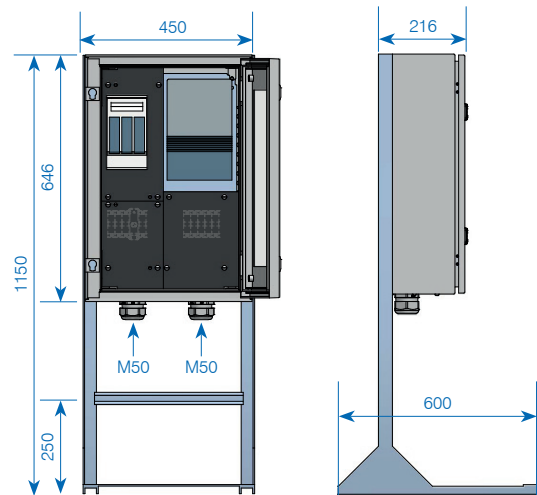
BAK 125 A Stahlblech IP55 auf Ständer, FI Typ A  
Art.-Nr. 218040



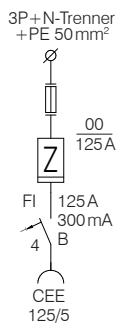
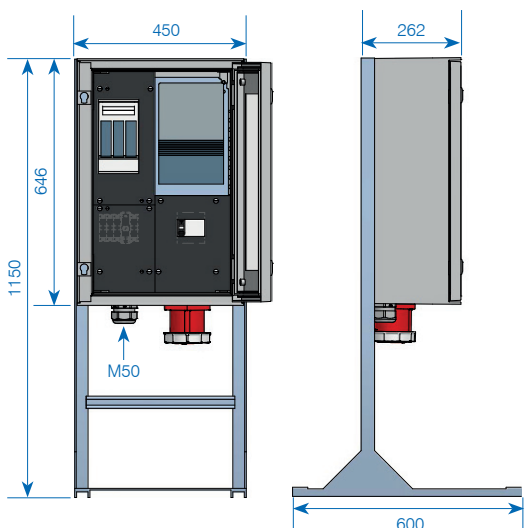
BAK 125 A Stahlblech IP55 auf Ständer, FI Typ B  
Art.-Nr. 216508



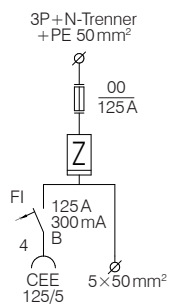
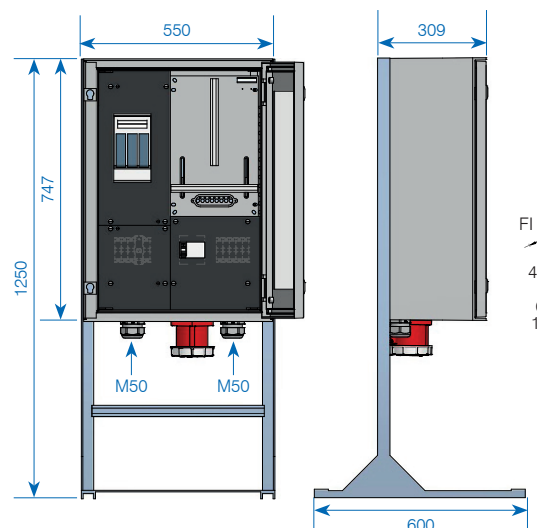
BAK 125 A Kunststoff IP55 auf Ständer  
Art.-Nr. 232488



BAK 125 A Kunststoff IP55 auf Ständer, FI Typ B  
Art.-Nr. 232440

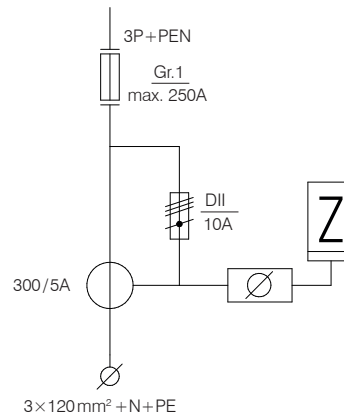
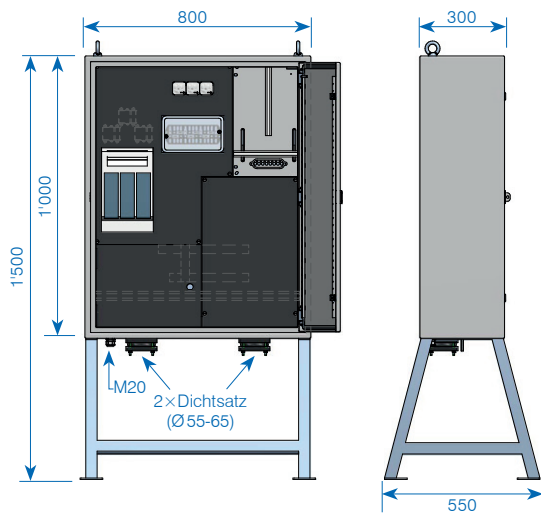


BAK 125 A Kunststoff IP55 auf Ständer, FI Typ B  
Art.-Nr. 232494

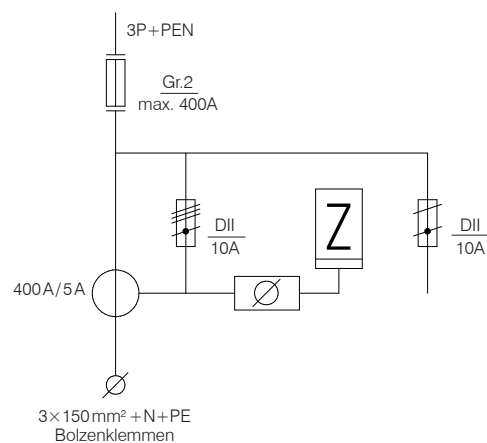
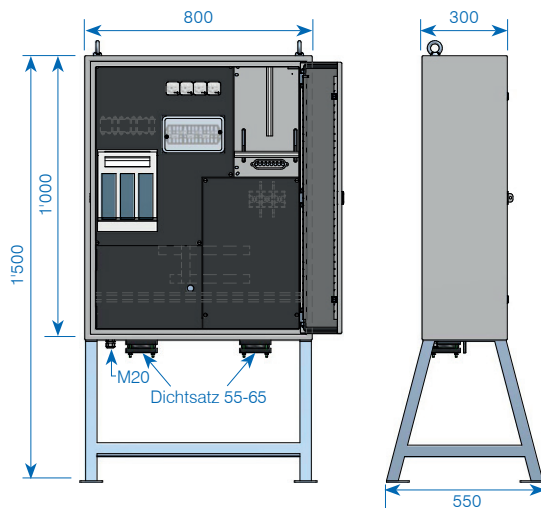


# Bauanschlusskasten (BAK/NIV) 250 A, 400 A, 630 A

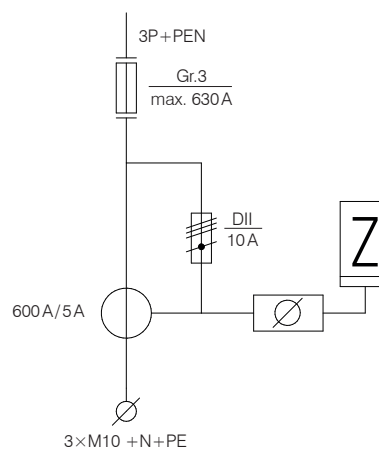
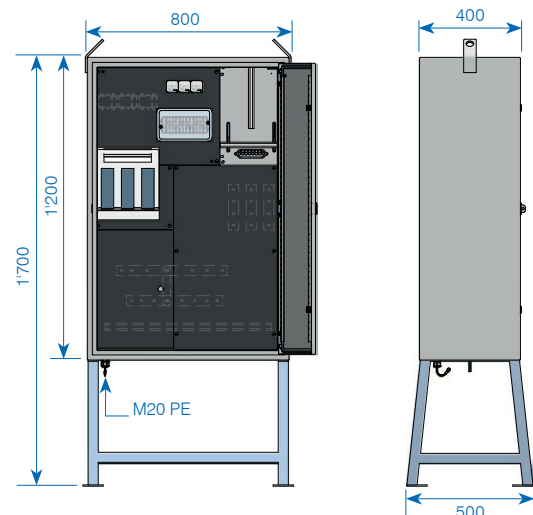
BAK 250 A Stahlblech IP54 mit Transportösen, auf Ständer  
Art.-Nr. 187360

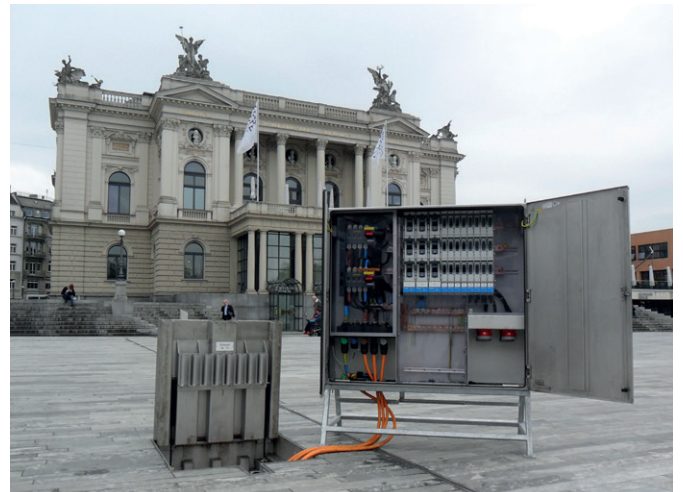


BAK 400 A Stahlblech IP54 mit Transportösen, auf Ständer  
Art.-Nr. 187904



BAK 630 A Stahlblech IP54 mit Transportösen, auf Ständer  
Art.-Nr. 207630





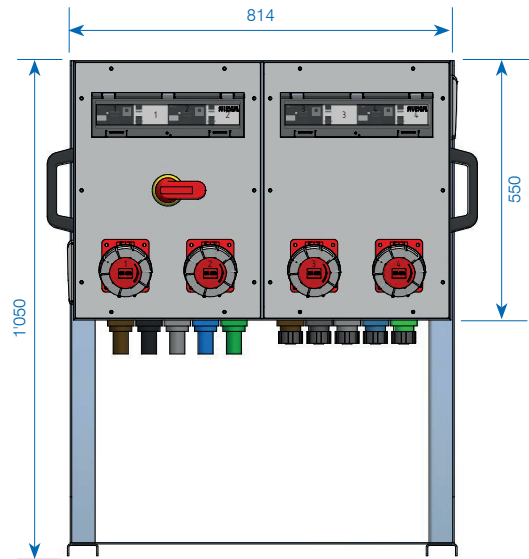
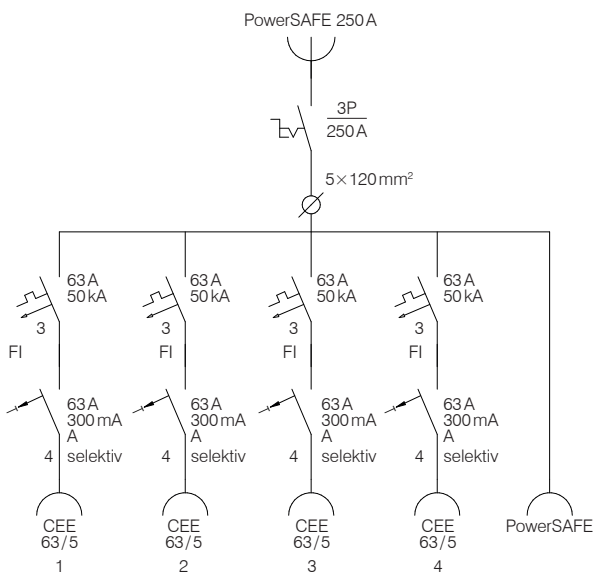
Werden Energieverteiler immer wieder für neue Anlässe/Veranstaltungen an verschiedenen Standorten gebraucht, kann ein Einspeisesystem mit steckbaren Einzelleitern sinnvoll sein. Mit den GIFAS PowerSAFE Steckverbindern bis 400A kann das mühsame Anschliessen von schweren Kabeln mit grossen Querschnitten umgangen werden.

**Vorteile:**

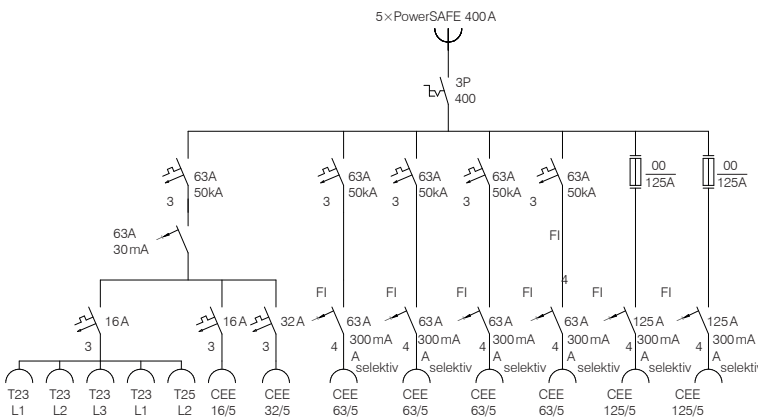
- Zuleitungen schnell angeschlossen
- Anschlüsse können ohne Werkzeuge erstellt werden
- einfacheres Handling der Einzelleiterkabel (weniger Gewicht)
- unverwechselbar durch die mechanische und farbliche Codierung

**Anwendungsbeispiele von Energieverteilungen mit PowerSAFE Anschlüssen:**

**Art.-Nr. 254204** Mobiler Aluminiumverteiler mit steckbarer PowerSAFE Einspeisung für 250A, montiert auf verzinktem Ständer, mit Abgangsdosen PowerSAFE und CEE Dosen 63A, Schutzart IP44.



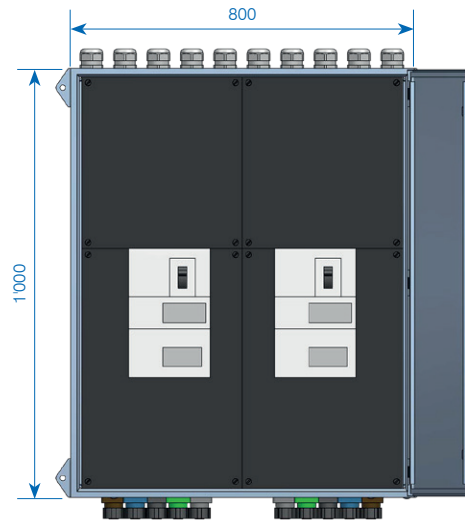
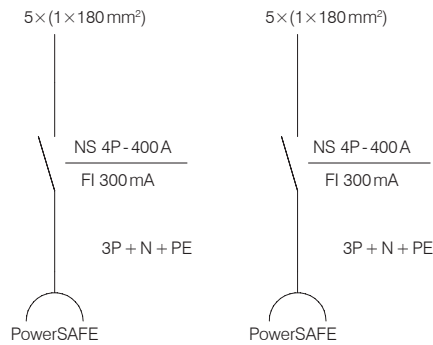
**Art.-Nr. 234435** Mobile Schaltgerätekombination 400A in Stahlblechgehäuse auf Fahrgestell. Steckbare PowerSAFE Einzelleitereinspeisung, Hauptschalter 400A, abgesicherte Abgangsdosen, Schutzart IP43.



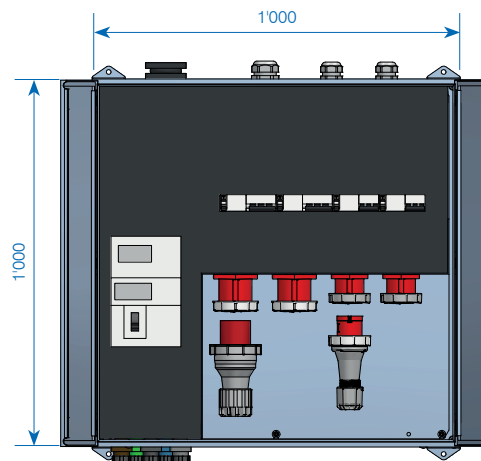
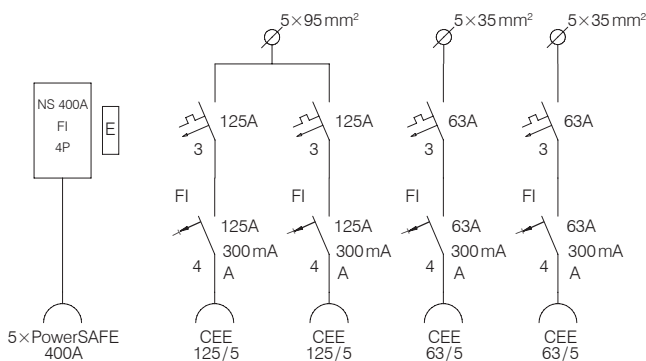


# Energieverteiler mit Einzelleiteranschlüssen steckbar (PowerSAFE)

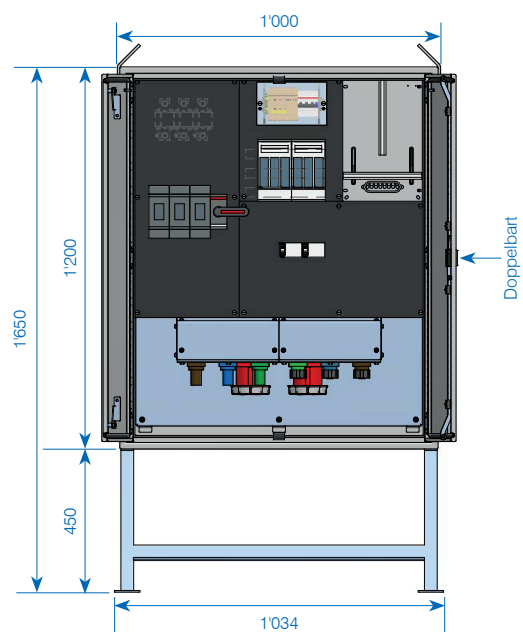
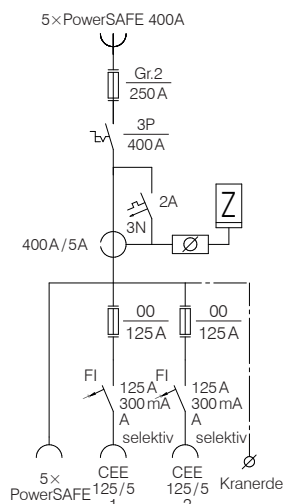
**Art.-Nr. 137511** Schaltgerätekombination 2×400 A in Stahlblechgehäuse mit steckbaren PowerSAFE Einzelleiterdosen, 2×Leistungsschalter 400 A 4P 50 kA mit elektr. Auslöser und FI 300 mA, Schutzart IP54.



**Art.-Nr. 147022** Schaltgerätekombination 400 A/200 A/63 A in Stahlblechgehäuse mit steckbaren PowerSAFE Einzelleiterdosen, Leistungsschalter 400 A 4P 50 kA mit elektr. Auslöser und FI 300 mA, CEE Steckdosen mit FI und LS abgesichert, Schutzart IP44.



**Art.-Nr. 254700** Mobile Schaltgerätekombination 400 A in Stahlblechgehäuse mit steckbaren PowerSAFE Einzelleiterdosen als Eingang und Ausgang. Hauptschalter und Wandlermessung 400 A und CEE Steckdosen mit NH abgesichert, Schutzart IP44.



Durch die steigende Nachfrage nach temporär mit Starkstrom arbeitenden Stromanlagen in den Bereichen Entertainment und industrielle Anwendungen ist die Wahl des Hochstromsteckers besonders wichtig, um die Sicherheit und Zuverlässigkeit bei jeder Nutzung zu gewährleisten.

Das PowerSAFE System wurden entwickelt, um Ein- und Dreiphasen-Hochstromkreise anzuschliessen. Aufgrund ihrer beeindruckenden technischen Leistungsfähigkeit, den Sicherheitsfunktionen, der robusten Konstruktion, Zuverlässigkeit und Qualität sind sie die richtige Wahl für anspruchsvolle Anwendungen.

## Einleiter Stecker, Kupplungen, Einbaustecker und Einbausteckdosen L1, L2, L3, N, PE



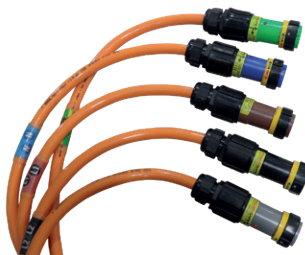
## Schaltboxen für Einbau in Gehäuse (auch erhältlich für Rack Einbau)



## Anschlusskabel-Sets



## Kupplungskabel-Sets

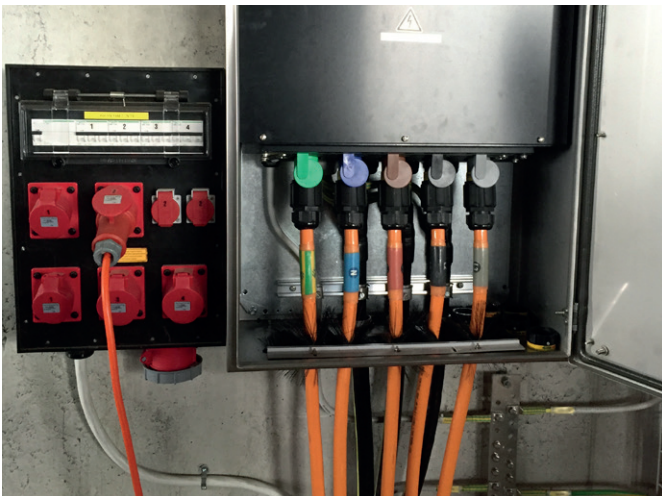


## Verlängerungskabel-Sets



Die abgebildeten Ausführungen sind Beispiele. Unser Sortiment ist umfassend und wird auf Kundenwunsch zusammengestellt und entsprechend konfektioniert.

Detailinformationen (technischen Daten, Standardsortiment etc.) entnehmen Sie bitte unserer Produktinformation Nr. 08/01 PowerSAFE.



NEHMEN SIE MIT UNS KONTAKT AUF

Sortimentsneuheiten und Kundenlösungen sowie den aktuellsten Produktkatalog finden Sie auf unserer Webseite:

[www.gifas.ch](http://www.gifas.ch)



**GIFAS**  
ELECTRIC

GIFAS-ELECTRIC GmbH  
Dietrichstrasse 2  
CH-9424 Rheineck

+41 71 886 44 44  
+41 71 886 44 49  
info@gifas.ch  
www.gifas.ch

Technische Änderungen vorbehalten. V 0524